

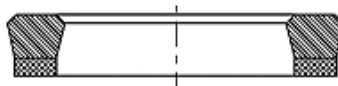
# B GS

Stieņa blīvējums, B GS

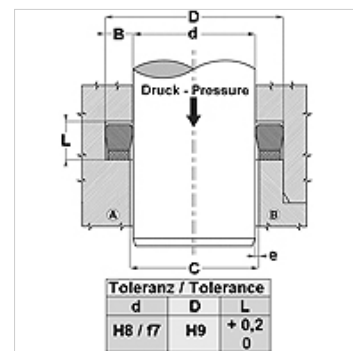
**HANSA FLEX**

## Īpašības

Ekspluatācijas spiediens	līdz 250 bar
Slīdes ātrums max.	0,5 m/s
Temperatūra min.	-30 °C
Temperatūra max.	110 °C
Darba vides	Minerāleļļas Ūdens emulsijas
Montāža	slēgtajās vai atvērtajās rievās
Materiāls	(1) blīvējums: NBR (nitrila butadiēnkaučuks), armēts (2) balstgredzens: poliacetāls/PTBR



Spaltmaš / Clearance	
Druck / Pressure (bar)	e (mm)
160	< 0,2
250	< 0,1



## Apraksts

Vienkāršs risinājums.

blīvējums ar augstu berzes izturību.

Ļoti laba blīvējuma efektivitāte zemā spiedienā.

## Izstrādājums

Apzīmējums	D (mm)	d (mm)	L (mm)
<b>B 208 165-GS</b>	53,00	42,00	10,00
<b>B 267 236-P</b>	68,00	60,00	11,00
<b>B 275 216-GS</b>	70,00	55,00	10,50
<b>B 314 255-GS</b>	80,00	65,00	11,50
<b>B 334 255-GS</b>	85,00	65,00	14,50
<b>B 334 275-GS</b>	85,00	70,00	12,00
<b>B 366 307-GS</b>	93,00	78,00	11,50
<b>B 374 314-GS</b>	95,00	80,00	12,00
<b>B 748 669-GS</b>	190,00	170,00	14,50