

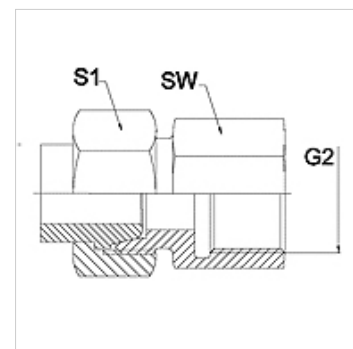
WA AFL-GAR

Savienojošā detaļa ... AFL-GAR, tērauds

HANSA FLEX

Īpašības

Izmantošana	Metāla šļūtenu pieslēgšanas armatūra
Savienojums 1	Cilindriska iekšējā collvītne
Bļivējuma veids 1	Koniskais bļivējums
Standarts	DIN EN 10226/ISO 7-1
Konstrukcija	Taisna
Modelis	Trīsdalīgs vītņsavienojums
Materiāls	Tērauds



Norāde

Norādītie uzgriežņu atslēgas platumi ir orientējošas vērtības!

Pasūtījuma norādes

Citi modeļi pēc pieprasījuma

Izstrādājums

Apzīmējums	DN	PN (bar)	G2	SW (mm)	S1 (mm)
WA 006 AFL-GAR	6	250	G 1/4" -19	19	17,0
WA 008 AFL-GAR	8	250	G 1/4" -19	19	19,0
WA 010 AFL-GAR	10	250	G 3/8" -19	22	22,0
WA 013 AFL-GAR	13	250	G 1/2" -14	27	27,0
WA 016 AFL-GAR	16	160	G 1/2" -14	27	32,0
WA 020 AFL-GAR	20	160	G 3/4" -14	32	36,0
WA 025 AFL-GAR	25	100	G 1" -11	41	41,0
WA 032 AFL-GAR	32	100	G 1.1/4" -11	50	50,0
WA 040 AFL-GAR	40	100	G 1.1/2" -11	55	60,0

Izstrādājumu varianti

WA AFL-GAR VA Savienojošā detaļa ... AFL-GAR, VA, Centrējošais gredzens no alumīnija ar Viton gredzenbļīvi