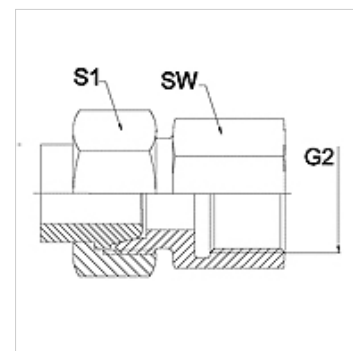


WA AFL-GAR VA

Savienošā detaļa ... AFL-GAR, VA

Īpašības

Izmantošana	Metāla šļūtenu pieslēgšanas armatūra
Savienojums 1	Cilindriska iekšējā collvītne
Bļivējuma veids 1	Koniskais bļivējums
Standarts	DIN EN 10226/ISO 7-1
Konstrukcija	Taisna
Modelis	Trīsdalīgs vītņsavienojums
Materiāls	Centrējošais gredzens no alumīnija ar Viton gredzenbļīvi



Norāde

Norādītie uzgriežņu atslēgas platumi ir orientējošas vērtības!

Pasūtījuma norādes

Citi modeļi pēc pieprasījuma

Izstrādājums

Apzīmējums	DN	PN (bar)	G2	SW (mm)	S1 (mm)
WA 006 AFL-GAR VA	6	250	G 1/4" -19	19	17,0
WA 008 AFL-GAR VA	8	250	G 1/4" -19	19	19,0
WA 010 AFL-GAR VA	10	250	G 3/8" -19	22	22,0
WA 013 AFL-GAR VA	13	250	G 1/2" -14	27	27,0
WA 016 AFL-GAR VA	16	160	G 1/2" -14	27	32,0
WA 020 AFL-GAR VA	20	160	G 3/4" -14	32	36,0
WA 025 AFL-GAR VA	25	100	G 1" -11	41	41,0
WA 032 AFL-GAR VA	32	100	G 1.1/4" -11	50	50,0
WA 040 AFL-GAR VA	40	100	G 1.1/2" -11	55	60,0

Izstrādājumu varianti

WA AFL-GAR Savienošā detaļa ... AFL-GAR, tērauds, Tērauds