

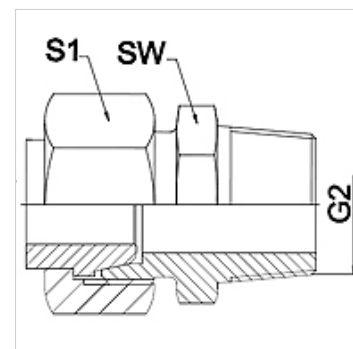
WA AFL-VRK VA

Savienošā detaļa ... AFL-VRK, VA

HANSA FLEX

Īpašības

Izmantošana	Metāla šūteņu pieslēgšanas armatūra
Savienojums 1	Koniska ārējā collvītne
Blīvējuma veids 1	Koniskais blīvējums
Standarts	DIN EN 10226/ISO 7-1
Konstrukcija	Taisna
Modelis	Trīsdalīgs vītņsavienojums
Materiāls	Centrējošais gredzens no alumīnija ar Viton gredzenblīvi



Norāde

Norādītie uzgriežņu atslēgas platumi ir orientējošas vērtības!

Pasūtījuma norādes

Citi modeļi pēc pieprasījuma

Izstrādājums

Apzīmējums	DN	PN (bar)	G2	SW (mm)	S1 (mm)
WA 006 AFL-VRK VA	6	250	R 1/4"	17	17,0
WA 008 AFL-VRK VA	8	250	R 1/4"	17	19,0
WA 010 AFL-VRK VA	10	250	R 3/8"	24	22,0
WA 013 AFL-VRK VA	13	250	R 1/2"	27	27,0
WA 016 AFL-VRK VA	16	160	R 1/2"	27	32,0
WA 020 AFL-VRK VA	20	160	R 3/4"	36	36,0
WA 025 AFL-VRK VA	25	100	R 1"	41	41,0
WA 032 AFL-VRK VA	32	100	R 1.1/4"	50	50,0
WA 040 AFL-VRK VA	40	100	R 1.1/2"	60	60,0

Izstrādājumu varianti

WA AFL-VRK Savienošā detaļa ... AFL-VRK, tērauds, Tērauds