

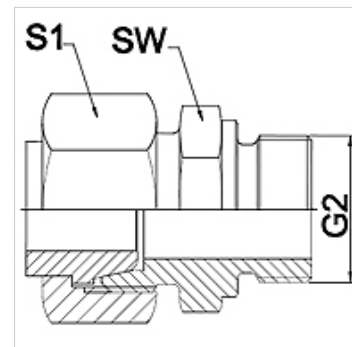
WA AFL-VR VA

Savienošā detaļa ... AFL-VR, VA

HANSA FLEX

Īpašības

Izmantošana	Metāla šļūtenu pieslēgšanas armatūra
Savienojums 1	BSP ārējā vītne, cilindriska
Bļivējuma veids 1	Koniskais bļivējums
Standarts	ISO 228-1
Konstrukcija	Taisna
Modelis	Trīsdalīgs vītņsavienojums
Materiāls	Centrējošais gredzens no alumīnija ar Viton gredzenbļīvi



Norāde

Norādītie uzgriežņu atslēgas platumi ir orientējošas vērtības!

Pasūtījuma norādes

Citi modeļi pēc pieprasījuma

Izstrādājums

Apzīmējums	DN	PN (bar)	G2	SW (mm)	S1 (mm)
WA 006 AFL-VR VA	6	250	G 1/4" -19	19	17,0
WA 008 AFL-VR VA	8	250	G 1/4" -19	19	19,0
WA 010 AFL-VR VA	10	250	G 3/8" -19	22	22,0
WA 013 AFL-VR VA	13	250	G 1/2" -14	27	27,0
WA 016 AFL-VR VA	16	160	G 1/2" -14	27	32,0
WA 020 AFL-VR VA	20	160	G 3/4" -14	32	36,0
WA 025 AFL-VR VA	25	100	G 1" -11	41	41,0
WA 032 AFL-VR VA	32	100	G 1.1/4" -11	50	50,0
WA 040 AFL-VR VA	40	100	G 1.1/2" -11	55	60,0

Izstrādājumu varianti

WA AFL-VR Savienošā detaļa ... AFL-VR, tērauds, Tērauds