

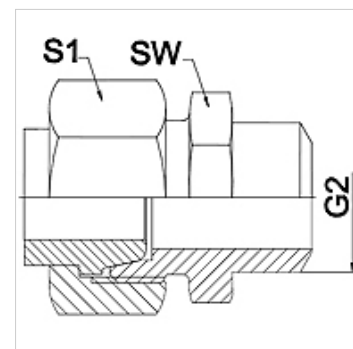
WA AFL-SA VA

Savienošā detaļa ... AFL-SA, VA

HANSA FLEX

Īpašības

Izmantošana	Metāla šļūtenu pieslēgšanas armatūra
Savienojums 1	Piemetināma iemava metriskajai caurulei
Bļivējuma veids 1	Koniskais bļivējums
Konstrukcija	Taisna
Modelis	Trīsdalīgs vītņsavienojums
Materiāls	Centrējošais gredzens no alumīnija ar Viton gredzenblīvi



Norāde

Norādītie uzgriežņu atslēgas platumi ir orientējošas vērtības!

Pasūtījuma norādes

Citi modeļi pēc pieprasījuma

Izstrādājums

Apzīmējums	DN	PN (bar)	G2 (mm)	SW (mm)	S1 (mm)
WA 006 AFL-SA VA	6	250	12	14	17,0
WA 008 AFL-SA VA	8	250	14	17	19,0
WA 010 AFL-SA VA	10	250	16	19	22,0
WA 013 AFL-SA VA	13	250	19	22	27,0
WA 016 AFL-SA VA	16	160	22	27	32,0
WA 020 AFL-SA VA	20	160	27	32	36,0
WA 025 AFL-SA VA	25	100	32	41	41,0
WA 032 AFL-SA VA	32	100	40	46	50,0
WA 040 AFL-SA VA	40	100	46	55	60,0

Izstrādājumu varianti

WA AFL-SA Savienošā detaļa ... AFL-SA, tērauds, Tērauds (metināms)