

# CH3 FPM-C

Virzuļa leņķveida uzmava CH3

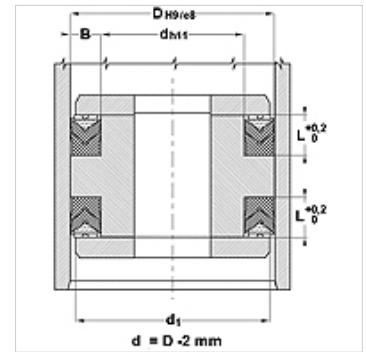
**HANSA FLEX**

## Īpašības

Modelis	Virzuļa leņķveida uzmava
Ekspluatācijas spiediens	līdz 400 bar
Slīdes ātrums max.	0,5 m/s
Temperatūra min.	-30 °C
Temperatūra max.	150 °C
Darba vides	Minerāleļļas Ūdens emulsijas
Montāža	uz vairākdaļu virzuļiem



Toleranz / Tolerance			
D	d	d1	L
H9 / e8	h11	0/-0,30	0/+0,30



## Apraksts

augsta termiskā izturība  
Smagos darba apstākļos, piemēram, palielinoties spiedienam.  
Stipra vibrācija, nelīdzenas virsmas.

## Pasūtījuma norādes

Ja ir īpaši darbības apstākļi (šķidrums, temperatūra, spiediens), lūdzu, sazinieties ar mums.

## Izstrādājums

Apzīmējums	D (mm)	d (mm)	L (mm)
CH3-100 FPM-C	100	80	21,2
CH3-140 FPM-C	140	115	25,8