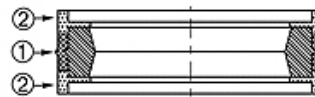
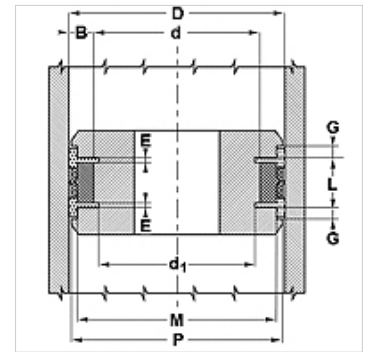


### Īpašības

<b>Modelis</b>	Virzuļa blīvju komplekts
<b>Ekspluatācijas spiediens</b>	līdz 300 bar
<b>Slīdes ātrums max.</b>	0,5 m/s
<b>Temperatūra min.</b>	-30 °C
<b>Temperatūra max.</b>	110 °C
<b>Darba vides</b>	Minerāleļļas Ūdens emulsijas
<b>Materiāls</b>	(1) blīvējums: NBR (nitrila butadiēnkaučuks), armēts (2) vadgredzens: poliacetāls
<b>Izmantošana</b>	Hidrauliskā sistēma



Toleranz / Tolerance					
D	d	L	G	M	P
H11	+0,10 0	+0,25 0	+0,10 0	± 0,05	± 0,15



### Apraksts

blīvējums ar augstu berzes izturību.  
Vienkāršs risinājums.

### Pasūtījuma norādes

Ja ir īpaši darbības apstākļi (šķidrums, temperatūra, spiediens), lūdzu, sazinieties ar mums.  
Iespējami citi materiāli: FPM.

### Izstrādājums

Apzīmējums	D (mm)	d (mm)	L (mm)	G (mm)	M (mm)	P (mm)	d1 (mm)	E (mm)
DPS 30 22-SI	30	22	13,5	3,20	26	29,4	19,00	2,1
DPS 32 24-SI	32	24	15,5	3,20	28	31,4	21,00	3,1
DPS 35 27-SI	35	27	15,5	3,20	31	34,4	24,00	3,1
DPS 45 37-SI	45	37	15,5	3,20	41	44,4	34,10	3,1