

# TDO FPM

Virzuļu komplekts TDOP FPM

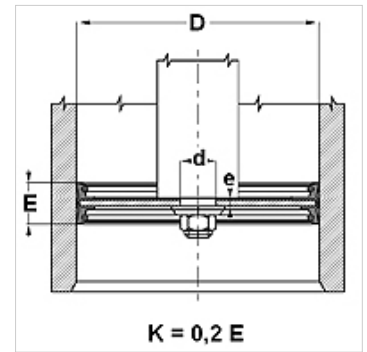
**HANSA FLEX**

## Īpašības

Modelis	Virzuļu komplekts
Izmantošana	Hidrauliskā sistēma



Toleranz / Tolerance		
D	d	E
H11	f8	± 0,50



## Izstrādājums

Apzīmējums	D (mm)	d (mm)	P (mm)	E (mm)	e (mm)
TDO 080 FPM	80	12,2	54	30	5,0
TDO 100 FPM	100	12,2	72	35	6,0