

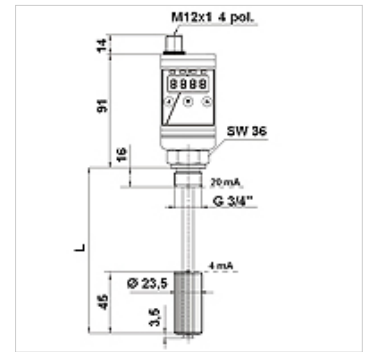
HK NTM XP

Līmeņa un temperatūras slēdzis ar LED indikatoru HK NTMXP

HANSA FLEX

Īpašības

Ekspluatācijas spiediens	maks. 1 bar
Ekspluatācijas temperatūra max.	70 °C
Savienojums	G 3/4" ārējā vītne
Ekspluatācijas spriegums	24 V DC
Elektriskais pieslēgums	M12x1, 4 polu
Aizsardzības veids	IP 65
Materiāls	Pludiņš SK 601 — cietais putu poliuretāns (PU) Misiņa cilindriskais slēdzis Blīvējums: NBR
Piegādes apjoms	Bez spraudņa



Apraksts

Korpuss pagriežams līdz 270°

Izeja: 2x PNP (brīvi programmējama, atvērējs/aizvērējs, logs/histerēze)

Min/ maks. vērtību saglabāšana

Līmeņa mērījums: Sensora garums mīnus 45 mm, rādījumu izšķirtspēja 10 mm

Temperatūras mērījums: no -20°C līdz +120°C (PT100)

Precizitāte ± 1 % no galavērtības

Pasūtījuma norādes

M12 spraudnis ar kabeli jāpasūta atsevišķi

Izstrādājums

Apzīmējums	L (mm)	Svars (kg)
HK NTM XP MS 2S 280	280	0,39
HK NTM XP MS 2S 370	370	0,41
HK NTM XP MS 2S 500	500	0,43

Piederumi

HK DSR 4POL Leņķa kontakts M12 ar kabeli, 4 polu