

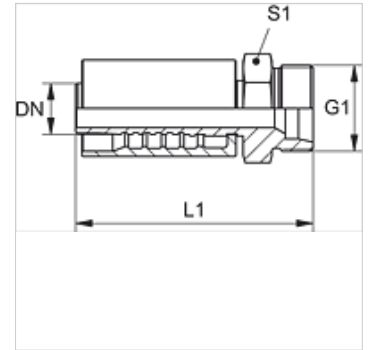
PA 500 HL A

Kompresijas armatūra, CEL

HANSA FLEX

Īpašības

Izmantošana	Kompresijas armatūra HD 500 šūtenēm
Savienojums 1	Metriskā ārējā vītne, cilindriska
Blīvējuma veids 1	24° iekšējais konuss
Apzīmējums	CEL
Standarts	ISO 8434-1
Saslēgšana	bez fiksatora pret izraušanu
Piegādes apjoms	Kompresijas nipelis + saspiežama aptvere
Materiāls	Tērauds
Virsmas aizsardzība	galvaniskais pārklājums



Izstrādājums

Apzīmējums	DN	Izmērs	Collas	G1	caurules ārējam Ø (mm)	L1 (mm)
PA 532 HL A	31	20	1,1/4"	M 45 x 2	35	115,0