

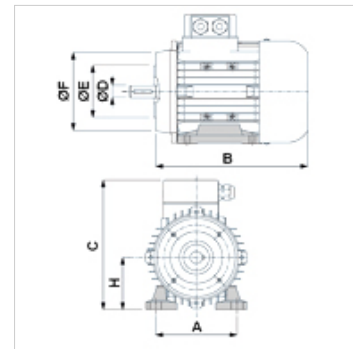
# HK B3/B14 230/400V

Elektromotors B3/B14 230/400V

**HANSA FLEX**

## Īpašības

<b>Modelis</b>	Konstrukcija B3/B14 Noņemamas kājas
<b>Aizsardzības veids</b>	IP 55
<b>Vides temperatūra</b>	no -20 °C līdz +40 °C
<b>Materiāls</b>	Korpuss: Alumīnijs Iekšējais: lakots



## Apraksts

Pašdzeses indukcijas motori

Nominālais spriegums 230/400V 50Hz, 460V 60Hz; 4 polu

## Izstrādājums

Apzīmējums	n 50 Hz (rpm)	P 50 Hz (kW)	I 50 Hz (A)	LF 50 Hz	H (mm)	A (mm)	B (mm)	C (mm)	Vārpstas Ø D (mm)	Ø E (mm)	Ø F (mm)	Svars (kg)
HK K 401 FCPA	1360	0,18	0,60	0,73	63	100	194	174	11	60	90	4,5
HK K 402 FCPA	1380	0,25	0,80	0,74	71	112	215	189	14	70	105	6,0
HK K 403 FCPA	1380	0,37	1,10	0,75	71	112	215	189	14	70	105	6,5
HK K 404 FCPA	1380	0,55	1,50	0,75	80	125	250	209	19	80	120	9,0

P 50 Hz = nominal output at 400 V/50 Hz – n 50 Hz = nominālais apgriezienu skaits pie 400 V/50 Hz – I 50 Hz = nominālā strāva 400 V/50 Hz – LF 50 Hz = jaudas koeficients cos phi 50 Hz