

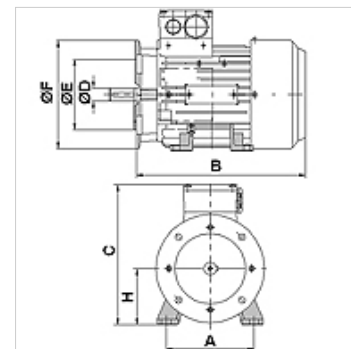
# HK B3/B5 230/400V IE2

Elektromotors B3/B5 230/400V IE2

**HANSA FLEX**

## Īpašības

<b>Modelis</b>	Konstrukcija B3/B5 Noņemamas kājas
<b>Aizsardzības veids</b>	IP 55
<b>Vides temperatūra</b>	no -20 °C līdz +40 °C
<b>Materiāls</b>	Korpuss: Alumīnijs



## Apraksts

Pašdzesies indukcijas energoefektīvie motori

Augstas efektivitātes saskaņā ar IE2 – IEC60034-30:2008

Nominālais spriegums 230/400V 50Hz, 460V 60Hz; 4 polu

Sprieguma pielāgšana +/- 5%

## Izstrādājums

Apzīmējums	n 50 Hz (rpm)	n 60 Hz (rpm)	P 50 Hz (kW)	P 60 Hz (kW)	I 50 Hz (A)	LF 50 Hz	A (mm)	H (mm)	B (mm)	C (mm)	Vārpstas Ø D (mm)	Ø E (mm)	Ø F (mm)	η (IE2) %	Svars (kg)
<b>HK 80M4 B35 2-4 IE2</b>	1400	1700	0,75	0,86	1,81	0,75	125	80	260	220	19	130	200	79,6	12,3
<b>HK 90S4 B35 2-4 IE2</b>	1440	1740	1,10	1,30	2,50	0,77	140	90	280	250	24	130	200	81,4	15,0
<b>HK 90L4 B35 2-4 IE2</b>	1440	1740	1,50	1,75	3,40	0,77	140	90	310	250	24	130	200	82,8	18,0
<b>HK 100LA4 B35 2-4 IE2</b>	1455	1755	2,20	2,55	4,65	0,81	160	100	340	272	28	215	250	84,3	21,0
<b>HK 100LB4 B35 2-4 IE2</b>	1455	1755	3,00	3,45	6,20	0,82	160	100	340	272	28	215	250	85,5	25,0

P 50 Hz = nominal output at 400 V/50 Hz – P 60 Hz = nominālā jauda pie 400 V/60 Hz – n 50 Hz = nominālais apgriezienu skaits pie 400 V/50 Hz – n 60 Hz = nominālais apgriezienu skaits pie 400 V/60 Hz – I 50 Hz = nominālā strāva 400 V/50 Hz – LF 50 Hz = jaudas koeficients cos phi 50 Hz – η (IE2) = darbības efektivitāte saskaņā ar IE2, % (pie pilnas slodzes)