

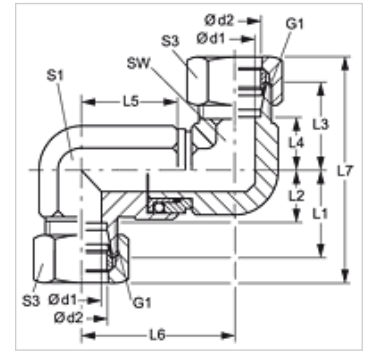
DG D H

Veidgabals ar pagriezienu, 2x90°, sīrdes gultnis

HANSA FLEX

Īpašības

| | |
|----------------------------|---|
| Savienojums 1 | Metriskā ārējā vītne, cilindriska |
| Blīvējuma veids 1 | 24° iekšējais konuss |
| Savienojums 2 | metriskā ārējās vītnes, cilindriskās |
| Blīvējuma veids 2 | 24° iekšējais konuss |
| Modelis | Veidgabals ar pagriezienu |
| Konstrukcija | 90° dubultleņķis |
| Piegādes apjoms | Iemava (bez uznavuzgriežņa un griešanas gredzena) |
| Materiāls | Tērauds |
| Virsmas aizsardzība | galvaniskais pārklājums |



Norāde

Norādes par montāžu, uzstādīšanu, spiediena noslodzi un pieļaujamo ekspluatācijas temperatūru norādītas cauruļu veidgabalu tehniskajā informācijā.

Izstrādājums

| Apzīmējums | Sērija | Ekspluatācijas spiediens bar | Ø d2 (mm) | G1 | L1 (mm) | L2 (mm) | L3 (mm) | L4 (mm) | L6 (mm) | SW (mm) |
|-----------------|--------|------------------------------|-----------|------------|---------|---------|---------|---------|---------|---------|
| DG D NW 08 HS H | S | PN 400 | 12 | M 20 x 1,5 | 28 | 20,5 | 28 | 20,5 | 32 | 32 |
| DG D NW 13 HS H | S | PN 400 | 16 | M 24 x 1,5 | 34 | 25,5 | 34 | 25,5 | 40 | 40 |
| DG D NW 16 HS H | S | PN 250 | 20 | M 30 x 2 | 38 | 27,5 | 38 | 27,5 | 45 | 45 |
| DG D NW 20 HS H | S | PN 250 | 25 | M 36 x 2 | 45 | 33,0 | 45 | 33,0 | 55 | 55 |
| DG D NW 25 HS H | S | PN 250 | 30 | M 42 x 2 | 52 | 38,5 | 52 | 38,5 | 65 | 65 |
| DG D NW 32 HS H | S | PN 250 | 38 | M 52 x 2 | 59 | 43,0 | 59 | 43,0 | 75 | 75 |

Sērija: LL = ļoti vieglā L = vieglā S = smagā – PN = nominālais spiediens PB = maks. ekspluatācijas spiediens – Ø d2 = cauruļes ārējais diametrs