

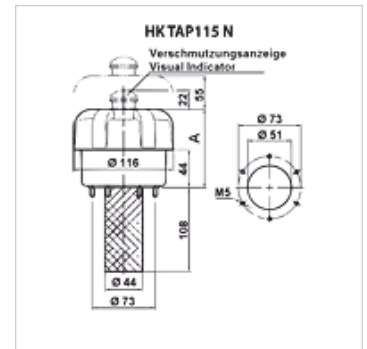
HK TAP 115

Tvertnes ventilācijas un uzpildes filtri

HANSA FLEX

Īpašības

Modelis	Atloka stiprinājums pie tvertnes ar iepildāmu sietu Ar aizsērējuma indikatoru
Temperatūra min.	-25 °C
Temperatūra max.	100 °C
Materiāls	Plastmasas pārsegs Blīvējums: NBR Tērauda siets
Gaisa daudzums	max. 1600 l/min - for HK TAP115 1 max. 2100 l/min - for HK TAP115 2



Norāde

Norādītā filtra daļa ir piemērota gaisa filtram

Apraksts

Ventilācijai hidraulisko tvertņu sistēmās ar lielu caurplūdi vai ar strauju tvertnes tilpuma maiņu.

Izstrādājums

Apzīmējums	Filtra smalkums (μm)	Gaisa daudzums (L/min)	A (mm)	Stiprinājums	L (mm)	Cauruma aploce (mm)	\varnothing A (mm)	Tvertnes urbums	Svars (kg)
HK TAP115 1 F A03 A1B	3	1600	91	6 x M5	108,0	73	116,00	51 mm	0,46
HK TAP115 2 F A03 A1B	3	2150	155	6 x M5	108,0	73	116,00	51 mm	0,60

Piederumi

HK A115 Filtru ieliktni TAP uzpildes un ventilācijas filtriem