

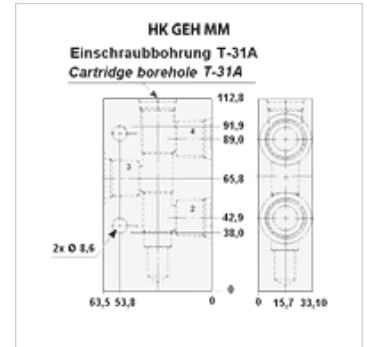
HK GEH MM

Vārstu korpusi T-31A kasetnes vārstiem

HANSA FLEX

Īpašības

Materiāls	Alumīnijs Tērauds
Ekspluatācijas spiediens	up to 350 bar



Izstrādājums

Apzīmējums	Savienojums 2,3,5	Ekspluatācijas spiediens bar	Vārsta urbums	Materiāls	paredzēts vārstu veidam	Svars (kg)
HK MMU	G 3/8"	maks. 210 bar	T-31A	Alumīnijs	HK FSBS / HK FSCS	0,7
HK MMU S	G 3/8"	maks. 350 bar	T-31A	Tērauds	HK FSBS / HK FSCS	1,6
HK MMV	G 1/2"	maks. 210 bar	T-31A	Alumīnijs	HK FSBS / HK FSCS	0,7
HK MMV S	G 1/2"	maks. 350 bar	T-31A	Tērauds	HK FSBS / HK FSCS	1,6

ir piederums šādiem izstrādājumiem

HK FS	Plūsmas dalītājs/savienotājs FS
-------	---------------------------------