

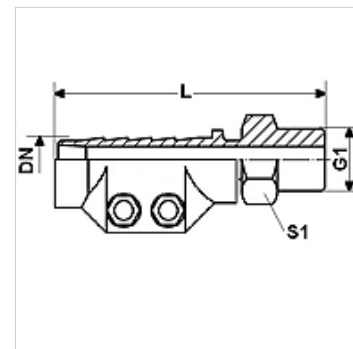
DAMPF HR

Tvaika armatūra HR, ar iespīlēšanas apvalku, tērauda

HANSA FLEX

Īpašības

Izmantošana	Izmantošanai karstam ūdenim vai piesātinātam tvaikam
Savienojums 1	BSPT ārējās vītnes, koniskas
Bļīvējuma veids 1	Plakanais bļīvējums
Ekspluatācijas spiediens	līdz 18 bar
Apzīmējums	AGR plakans
Standarts	DIN EN 14423 Vītnes standarts ISO 228/DIN 2999
Piegādes apjoms	ar iespīlēšanas apvalkiem
Temperatūras diapazons	Piesātināts tvaiks līdz +210 °C Karsts ūdens līdz +120 °C
Materiāls	Tērauds Presētā misiņa iespīlēšanas apvalki
Virsmas aizsardzība	galvaniskais pārklājums



Izstrādājums

Apzīmējums	DN	Izmērs	Collas	G1	L (mm)	Iespīlēšanas diapazons (mm)	S1 (mm)
DAMPF 13 HR	12	8	1/2"	G 1/2" -14	95,0	24 - 26	22
DAMPF 19 HR	19	12	3/4"	G 3/4" -14	95,0	32 - 34	27
DAMPF 25 HR	25	16	1"	G 1" -11	100,0	39 - 41	36
DAMPF 32 HR	31	20	1,1/4"	G 1.1/4" -11	105,0	47 - 50	46
DAMPF 38 HR	38	24	1,1/2"	G 1.1/2" -11	125,0	53 - 56	50
DAMPF 50 HR	51	32	2"	G 2" -11	140,0	67 - 69	60

DN = nominālais diametrs, nominālais platums

Izstrādājumu varianti

DAMPF AR MG	Tvaika armatūra AR, ar iespīlēšanas apvalku, misiņa, Misiņš
DAMPF AR VA	Tvaika armatūra AR, ar iespīlēšanas apvalku, nerūsošā tērauda, Centrējošais gredzens no alumīnija ar Viton gredzenblīvi