

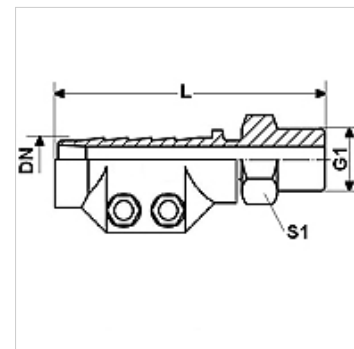
# DAMPF HR MG

Tvaika armatūra HR, ar iespīlēšanas apvalku, misiņa

**HANSA FLEX**

## Īpašības

<b>Izmantošana</b>	Izmantošanai karstam ūdenim vai piesātinātam tvaikam
<b>Savienojums 1</b>	BSPT ārējās vītnes, koniskas
<b>Bļvējuma veids 1</b>	Plakanais bļvējums
<b>Ekspluatācijas spiediens</b>	līdz 18 bar
<b>Apzīmējums</b>	AGR plakans
<b>Standarts</b>	DIN EN 14423 Vītnes standarts ISO 228/DIN 2999
<b>Piegādes apjoms</b>	ar iespīlēšanas apvalkiem
<b>Temperatūras diapazons</b>	Piesātināts tvaiks līdz +210 °C Karsts ūdens līdz +120 °C
<b>Materiāls</b>	Misiņš Presētā misiņa iespīlēšanas apvalki



## Izstrādājums

Apzīmējums	DN	Izmērs	Collas	G1	L (mm)	Iespīlēšanas diapazons (mm)	S1 (mm)
<b>DAMPF 13 HR MG</b>	12	8	1/2"	G 1/2" -14	95,0	24 - 26	22
<b>DAMPF 19 HR MG</b>	19	12	3/4"	G 3/4" -14	95,0	32 - 34	27
<b>DAMPF 25 HR MG</b>	25	16	1"	G 1" -11	100,0	39 - 41	36
<b>DAMPF 32 HR MG</b>	31	20	1,1/4"	G 1.1/4" -11	105,0	47 - 50	46
<b>DAMPF 38 HR MG</b>	38	24	1,1/2"	G 1.1/2" -11	125,0	53 - 56	50
<b>DAMPF 50 HR MG</b>	51	32	2"	G 2" -11	140,0	67 - 69	60

DN = nominālais diametrs, nominālais platums

## Izstrādājumu varianti

<b>DAMPF AR</b>	Tvaika armatūra AR, ar iespīlēšanas apvalku, tērauda, Tērauds
<b>DAMPF AR VA</b>	Tvaika armatūra AR, ar iespīlēšanas apvalku, nerūsošā tērauda, Centrējošais gredzens no alumīnija ar Viton gredzenblīvi