

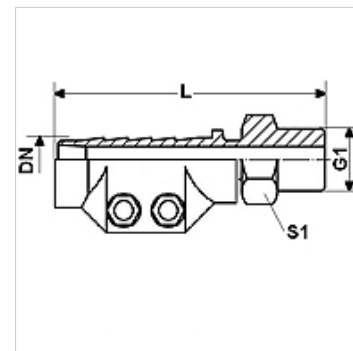
DAMPF HR VA

Tvaika armatūra HR, ar iespīlēšanas apvalku, nerūsošā tērauda

HANSA FLEX

Īpašības

Izmantošana	Izmantošanai karstam ūdenim vai piesātinātam tvaikam
Savienojums 1	BSPT ārējās vītnes, koniskas
Bļīvējuma veids 1	Plakanais bļīvējums
Ekspluatācijas spiediens	līdz 18 bar
Apzīmējums	AGR plakans
Standarts	DIN EN 14423 Vītnes standarts ISO 228/DIN 2999
Piegādes apjoms	ar iespīlēšanas apvalkiem
Temperatūras diapazons	Piesātināts tvaiks līdz +210 °C Karsts ūdens līdz +120 °C
Materiāls	Centrējošais gredzens no alumīnija ar Viton gredzenblīvi Iespīlēšanas apvalki no nerūsošā tērauda



Izstrādājums

Apzīmējums	DN	Izmērs	Collas	G1	L (mm)	Iespīlēšanas diapazons (mm)	S1 (mm)
DAMPF 13 HR VA	12	8	1/2"	G 1/2" -14	95,0	24 - 26	22
DAMPF 19 HR VA	19	12	3/4"	G 3/4" -14	95,0	32 - 34	27
DAMPF 25 HR VA	25	16	1"	G 1" -11	100,0	39 - 41	36
DAMPF 32 HR VA	31	20	1,1/4"	G 1.1/4" -11	105,0	47 - 50	46
DAMPF 38 HR VA	38	24	1,1/2"	G 1.1/2" -11	125,0	53 - 56	50
DAMPF 50 HR VA	51	32	2"	G 2" -11	140,0	67 - 69	60

DN = nominālais diametrs, nominālais platums

Izstrādājumu varianti

DAMPF AR	Tvaika armatūra AR, ar iespīlēšanas apvalku, tērauda, Tērauds
DAMPF AR MG	Tvaika armatūra AR, ar iespīlēšanas apvalku, misiņa, Misiņš