

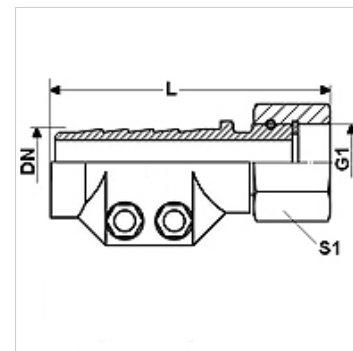
DAMPF AR MG

Tvaika armatūra AR, ar iespīlēšanas apvalku, misiņa

HANSA FLEX

Īpašības

Izmantošana	Izmantošanai karstam ūdenim vai piesātinātam tvaikam
Savienojums 1	BSP uzgriežņa vītne
Bļivējuma veids 1	Plakanais bļivējums
Ekspluatācijas spiediens	līdz 18 bar
Apzīmējums	DKR plakans
Standarts	DIN EN 14423 Vītnes standarts ISO 228/DIN 2999
Piegādes apjoms	ar iespīlēšanas apvalkiem un bļivējumu
Temperatūras diapazons	Piesātināts tvaiks līdz +210 °C Karsts ūdens līdz +120 °C
Materiāls	Misiņš Presētā misiņa iespīlēšanas apvalki



Izstrādājums

Apzīmējums	DN	Izmērs	Collas	G1	L (mm)	Iespīlēšanas diapazons (mm)	S1 (mm)
DAMPF 13 AR MG	12	8	1/2"	G 1/2" -14	88,0	24 - 26	27
DAMPF 19 AR MG	19	12	3/4"	G 3/4" -14	92,0	32 - 34	32
DAMPF 25 AR MG	25	16	1"	G 1" -11	93,0	39 - 41	41
DAMPF 32 AR MG	31	20	1,1/4"	G 1.1/4" -11	97,5	47 - 50	-
DAMPF 38 AR MG	38	24	1,1/2"	G 1.1/2" -11	120,0	53 - 56	55
DAMPF 50 AR MG	51	32	2"	G 2" -11	131,0	67 - 69	70

DN = nominālais diametrs, nominālais platums

Izstrādājumu varianti

DAMPF AR	Tvaika armatūra AR, ar iespīlēšanas apvalku, tērauda, Tērauds
DAMPF AR VA	Tvaika armatūra AR, ar iespīlēšanas apvalku, nerūsošā tērauda, Centrējošais gredzens no alumīnija ar Viton gredzenblīvi