

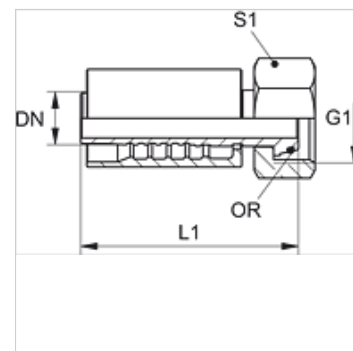
PA 700 AOS PLUS

Kompresijas armatūra, DKOS

HANSA FLEX

Īpašības

Izmantošana	Kompresijas armatūra HD 700 PLUS šļūtenēm
Savienojums 1	Metriskā uzgriežņa vītne
Blīvējuma veids 1	24° ārējais konuss ar gredzenblīvi
Apzīmējums	DKOS
Standarts	ISO 8434-1
Saslēgšana	ar fiksatoru pret izraušanu (Interlock)
Piegādes apjoms	Kompresijas nipelis + saspiežama aptvere
Materiāls	Tērauds
Virsmas aizsardzība	galvaniskais pārklājums



Izstrādājums

Apzīmējums	DN	Izmērs	Collas	G1	caurules ārējam Ø (mm)	L1 (mm)	S1
PA 720 AOS PLUS	19	12	3/4"	M 36 x 2	25	103,2	46
PA 725 AOS PLUS	25	16	1"	M 42 x 2	30	120,6	50
PA 725 AOS 32 PLUS	25	16	1"	M 52 x 2	38	124,6	60
PA 732 AOS 25 PLUS	31	20	1,1/4"	M 42 x 2	30	116,2	50
PA 732 AOS PLUS	31	20	1,1/4"	M 52 x 2	38	134,9	60
PA 740 AOS 32 PLUS	38	24	1,1/2"	M 52 x 2	38	137,0	60
PA 740 AOS PLUS	38	24	1,1/2"	M 68 x 2	50	141,0	80