

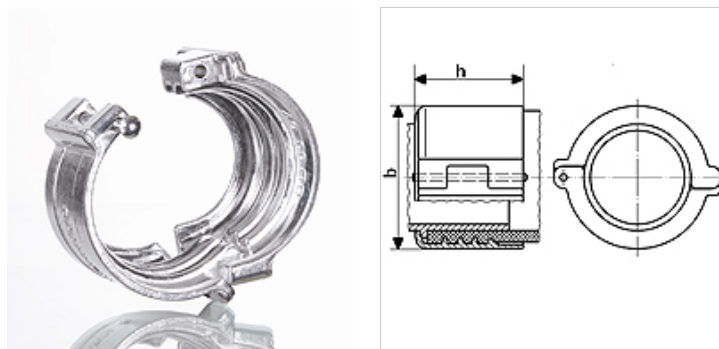
KS FIX AL

Iespīlēšanas apvalks saskrūvēšanai, alumīnijs

HANSA FLEX

Īpašības

Izmantošana	Iespīlēšanas apvalku armatūru šūteņu saslēgšana
Modelis	Iespīlēšanas apvalki
Papildinājums modelim	saskrūvēšanai
Materiāls	Alumīnijs



Izstrādājums

Apzīmējums	šūtenei	Iespīlēšanas diapazons (mm)	maks. darba spiediens (bar)	b (mm)	h (mm)
KS 36-39 FIX AL	25 x 6	36 - 39	16	58	46
KS 43-46 FIX AL	32 x 6	43 - 46	16	66	48
KS 50-53 FIX AL	38 x 6,5	50 - 53	16	73	52
KS 63-67 FIX AL	50 x 8	63 - 67	16	89	56
KS 89-94 FIX AL	75 x 8	89 - 94	16	118	76