

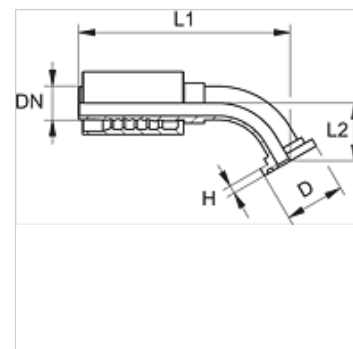
# PA 700 SF 45 PLUS

Kompresijas armatūra, SFL, 45° leņķis

**HANSA FLEX**

## Īpašības

<b>Izmantošana</b>	Kompresijas armatūra HD 700 PLUS šļūtenēm
<b>Savienojums 1</b>	SAE atloku savienojums 3000 PSI
<b>Blīvējuma veids 1</b>	plakanais blīvējums ar SF apaļa šķērsriezuma gredzenu
<b>Apzīmējums</b>	SFL
<b>Standarts</b>	SAE J518 ISO 6162-1
<b>Saslēgšana</b>	ar fiksatoru pret izraušanu (Interlock)
<b>Piegādes apjoms</b>	Kompresijas nipelis + saspiežama aptvere
<b>Materiāls</b>	Tērauds
<b>Virsmas aizsardzība</b>	galvaniskais pārklājums



## Izstrādājums

Apzīmējums	DN	Izmērs	Collas	Atloka izmērs	D (mm)	H (mm)	L1 (mm)	L2 (mm)
PA 720 SF 25 45 PLUS	19	12	3/4"	1"	44,5	8,1	160,6	32,0
PA 732 SF 45 PLUS	31	20	1,1/4"	1.1/4"	50,8	8,1	226,7	60,0
PA 750 SF 45 PLUS	50	32	2"	2"	71,4	8,1	242,3	53,3