

PA 700 SF6 90 4 K PLUS

Swage fitting, SFS 4-Kant, angle 90°

HANSA FLEX

Īpašības

Izmantošana Kompresijas armatūra HD 700 PLUS šļūtenēm

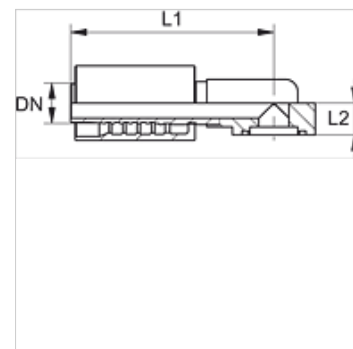
Standarts SAE J518
ISO 6162-2

Saslēgšana ar fiksatoru pret izraušanu (Interlock)

Piegādes apjoms Kompresijas nipelis + saspiežama aptvere

Materiāls Tērauds

Virsmas aizsardzība galvaniskais pārklājums



Izstrādājums

Apzīmējums	DN	Izmērs	Collas	Atloka izmērs	Ekspluatācijas spiediens (bar)	L1 (mm)	L2 (mm)	Svars (kg)
PA 732 SF6 90 4K PLUS	31	20	1,1/4"	1.1/4"	420,0	148,5	38,0	2,45
PA 740 SF6 90 4K PLUS	38	24	1,1/2"	1.1/2"	420,0	183,0	42,0	0,48