

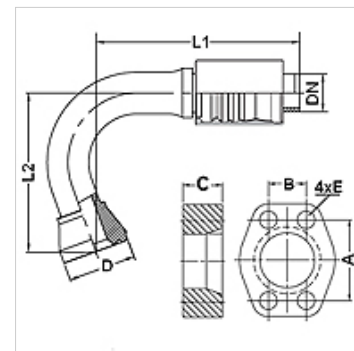
# PA 700 SK6 135 PLUS

Swage fitting, SK6 angle 135°

**HANSA FLEX**

## Īpašības

<b>Izmantošana</b>	Kompresijas armatūra HD 700 PLUS šļūtenēm
<b>Savienojums 1</b>	SAE atloku savienojums 6000 PSI
<b>Blīvējuma veids 1</b>	plakanais blīvējums ar SF apaļa šķērsriezuma gredzenu
<b>Saslēgšana</b>	ar fiksatoru pret izraušanu (Interlock)
<b>Piegādes apjoms</b>	Kompresijas nipelis + saspiežama aptvere
<b>Papildu pazīme</b>	cone SAE fitting
<b>Materiāls</b>	Tērauds
<b>Virsmas aizsardzība</b>	galvaniskais pārklājums



## Izstrādājums

Apzīmējums	DN	Izmērs	Collas	Atloka izmērs	M metr.	L1 (mm)	L2 (mm)	A (mm)	B (mm)	C (mm)	E (mm)
<b>PA 732 SK6 135 PLUS</b>	31	20	1,1/4"	1.1/4"		122,7	141,2	66,6	31,8	32,0	15

## Piederumi

<b>FS</b>	Blīvējums SAE un ISO atloki
<b>SCHRAUBE M</b>	lekšējā sešstūra skrūve
<b>SCHRAUBE M VZ</b>	lekšējā sešstūra skrūve