

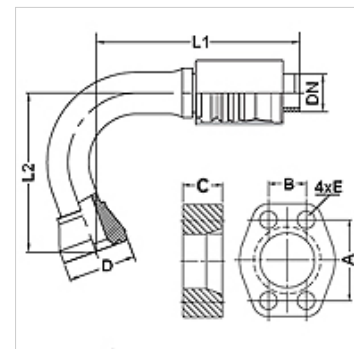
PA 700 SK6 100 PLUS

Swage fitting, SK6 angle 100°

HANSA FLEX

Īpašības

Izmantošana	Kompresijas armatūra HD 700 PLUS šļūtenēm
Savienojums 1	SAE atloku savienojums 6000 PSI
Blīvējuma veids 1	plakanais blīvējums ar SF apaļa šķērsriezuma gredzenu
Saslēgšana	ar fiksatoru pret izraušanu (Interlock)
Piegādes apjoms	Kompresijas nipelis + saspiežama aptvere
Papildu pazīme	cone SAE fitting
Materiāls	Tērauds
Virsmas aizsardzība	galvaniskais pārklājums



Izstrādājums

Apzīmējums	DN	Izmērs	Collas	Atloka izmērs	D (mm)	M metr.	L1 (mm)	L2 (mm)	A (mm)	B (mm)	C (mm)	E (mm)
PA 750 SK6 100 PLUS	51	32	2"	2"	83,5		196,0	195,0	96,8	44,5	50,0	21

Piederumi

FS	Blīvējums SAE un ISO atloki
SCHRAUBE M	lekšējā sešstūra skrūve
SCHRAUBE M VZ	lekšējā sešstūra skrūve