

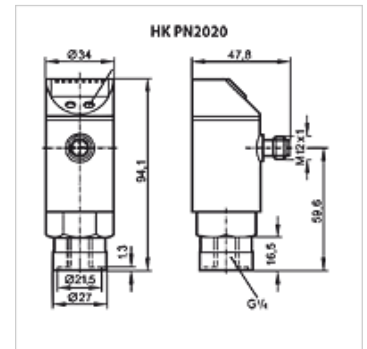
HK PN2020

Spiediena sensora regulators PN2020

HANSA FLEX

Īpašības

Eksploatācijas temperatūra max.	80 °C
Savienojums	G 1/4" iekšējā vītne
Eksploatācijas spriegums	24 V DC
Elektriskais pieslēgums	Apaļš spraudsavienojums M 12 x 1, 4 polu
Materiāls	Korpuss: nerūsējošais tērauds V2A Daļas, kas saskaras ar materiālu: nerūsējošais tērauds V2A
Piegādes apjoms	Bez spraudņa
Aizsardzības klase	IP 65



Apraksts

Komplektā ietilpst spiediena slēdzis, spiediena sensors un LED indikators
Izeja: 2x PNP (brīvi programmējama, atvērējs/aizvērējs, logs/histerēze)
uzstādāma 1 izeja kā analogā izeja (0–10 V/4–20 mA, mērogs 1:4)
Precizitāte ± 0,5 % no galavērtības
Min/ maks. vērtību saglabāšana

Izstrādājums

Apzīmējums	Mērīšanas diapazons	Svars (kg)
HK PN2020 PN400 SBR	no 0 līdz 400 bar	0,3

Piederumi

HK DSR 4POL Lenķa kontakts M12 ar kabeli, 4 polu