

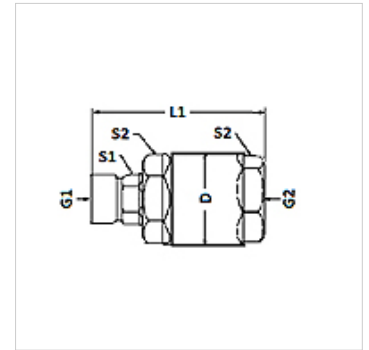
# GV HB IR T

Veidgabals ar pagriezienu, slīdgultnis

**HANSA FLEX**

## Īpašības

Savienojums 1	BSP ārējā vītne, cilindriska
Blīvējuma veids 1	60° iekšējais konuss
Savienojums 2	BSP iekšējā vītne, cilindriska
Blīvējuma veids 2	plakanais blīvējums
Modelis	Veidgabals ar pagriezienu
Papildinājums modelim	Slīdes gultnis
Konstrukcija	Taisna
Ekspluatācijas spiediens	maks. 410 bar
Temperatūra min.	-40 °C
Temperatūra max.	100 °C
Materiāls	Tērauds
Virsmas aizsardzība	galvaniskais pārklājums



## Izstrādājums

Apzīmējums	G1	G2	D (mm)	L1 (mm)	S1	S2
GV HB 08 IR T	G 1/2" -14	G 1/2" -14	38,86	74,68	3/4"	
GV HB 12 IR T	G 3/4" -14	G 3/4" -14	50,80	96,77		
GV HB 16 IR T	G 1" -11	G 1" -11	56,39	109,47		

SW, S1, S2 = uzgriežņu atslēgas platums