

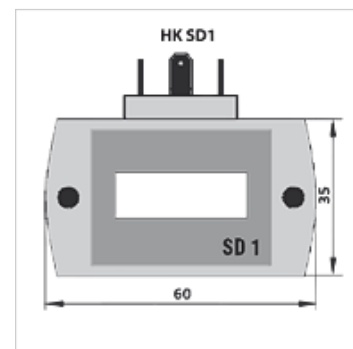
HK SD1

Digitāls uzlikšanas indikators

HANSA FLEX

Īpašības

Eksploataācijas temperatūra max.	80 °C
Materiāls	Korpuss: Alumīnijs
Izmantošana	zobratu caurplūdes mērītājam HK VCA



Apraksts

Universāli lietojams zobratu caurplūdes mērītāja HK VCA lokālais rādītājs ar pieslēgumu, kas atbilst standartam DIN 43650. Rādītājs ir vienkārši pieslēdzams starp caurplūdes mērītāja ligzdu un kontaktakšu. Tālākai ārējai apstrādei paredzēti taisnstūra formas signāli, kādi ir standarta skaitītājiem.

Noņemamo rādītāju var brīvi programmēt. Visus nepieciešamos iestatījumus var veikt, izmantojot divus taustiņus. Ieprogrammētie dati tiek saglabāti elektriski pārprogrammējamā lasāmatmiņā, kur tie saglabājas arī elektroenerģijas padeves pārtraukuma gadījumā.

Rādītājs: 7 segmentu LED

Tastatūra: 2 taustiņi aiz priekšējā paneļa

Barošanas spriegums: 24 VDC

Aizsardzības veids IP 64 saskaņā ar DIN 40050

Izstrādājums

Apzīmējums	Modelis	Svars (kg)
HK SD1 I 24	Izvade: 0–20 mA/4–20 mA	0,2
HK SD1 K 24	Izvade: 2x relejkontakti 24 VDC/1 A	0,2

ir piederums šādiem izstrādājumiem

HK VCA	Zobratu caurplūdes mērītājs
--------	-----------------------------