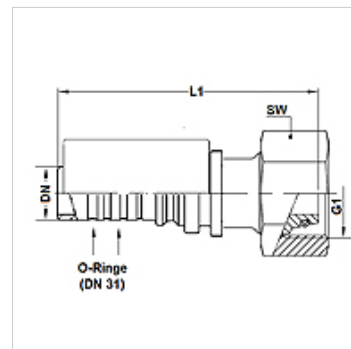


Īpašības

Izmantošana	Kompresijas armatūra HD 800 šļūtenēm
Savienojums 1	Metriskā uzgriežņa vītne
Bļīvējuma veids 1	24° ārējais konuss ar gredzenbļīvi
Standarts	ISO 8434-1
Apzīmējums	DKOS
Saslēgšana	ar fiksatoru pret izraušanu (Interlock)
Piegādes apjoms	Kompresijas nipelis + saspiežama aptvere
Materiāls	Tērauds
Virsmas aizsardzība	galvaniskais pārklājums



Norāde

Labākam bļīvējumam tiks apstrādāta armatūra ar izmēru 20 [DN31] ar 2 apaļā šķ. gredzeniem 27,3 mm x 2,4 mm (materiāls: EPDM). Šis bļivums tiek sasniegts ar šļūtenes sūces klasi 0 un armatūras savienojumu.

Izstrādājums

Apzīmējums	DN*	Izmērs	Collas	G1	caurules ārējam Ø (mm)	L1 (mm)	S1	Ekspluatācijas spiediens (bar)	OR
PA 816 AOS	16	10	5/8"	M 30 x 2	20	80,5	36	500,0	17,5 x 2,5
PA 816 AOS 20	16	10	5/8"	M 36 x 2	25	-	-	500,0	20,0 x 2,5
PA 820 AOS 16	19	12	3/4"	M 30 x 2	20	103,2	36	420,0	17,5 x 2,5
PA 820 AOS	19	12	3/4"	M 36 x 2	25	103,2	46	500,0	20,0 x 2,5
PA 825 AOS 20	25	16	1"	M 36 x 2	25	122,0	41	420,0	20,0 x 2,5
PA 825 AOS	25	16	1"	M 42 x 2	30	120,6	50	500,0	25,0 x 2,5
PA 832 AOS	31	20	1,1/4"	M 52 x 2	38	134,9	60	500,0	33,0 x 2,5