

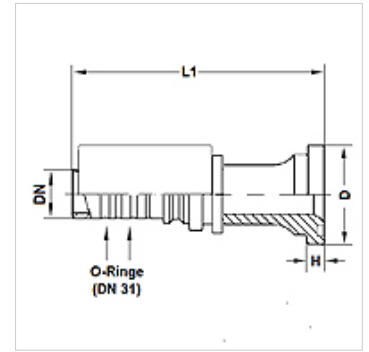
# PA 800 SF6

Kompresijas armatūra, SFS

**HANSA FLEX**

## Īpašības

<b>Izmantošana</b>	Kompresijas armatūra HD 800 šļūtenēm
<b>Savienojums 1</b>	SAE atloku savienojums 6000 PSI
<b>Blīvējuma veids 1</b>	plakanais blīvējums ar SF apaļa šķērsriezuma gredzenu
<b>Standarts</b>	SAE J518 ISO 6162-2
<b>Apzīmējums</b>	SFS
<b>Saslēgšana</b>	ar fiksatoru pret izraušanu (Interlock)
<b>Piegādes apjoms</b>	Kompresijas nipelis + saspiežama aptvere
<b>Materiāls</b>	Tērauds
<b>Virsmas aizsardzība</b>	galvaniskais pārklājums



## Norāde

Labākam blīvējumam tiks apstrādāta armatūra ar izmēru 20 [DN31] ar 2 apaļā šķ. gredzeniem 27,3 mm x 2,4 mm (materiāls: EPDM). Šis blīvums tiek sasniegts ar šļūtenes sūces klasi 0 un armatūras savienojumu.

## Izstrādājums

Apzīmējums	DN	Izmērs	Collas	Atloka izmērs	D (mm)	H (mm)	L1 (mm)	Ekspluatācijas spiediens (bar)
PA 820 SF6	19	12	3/4"	3/4"	41,3	8,8	110,6	500,0
PA 820 SF6 25	19	12	3/4"	1"	47,6	9,6	118,2	500,0
PA 825 SF6	25	16	1"	1"	47,6	9,6	134,0	500,0
PA 825 SF6 32	25	16	1"	1.1/4"	54,0	10,4	134,9	500,0
PA 832 SF6 25	31	20	1,1/4"	1"	47,6	9,6	166,4	500,0
PA 832 SF6	31	20	1,1/4"	1.1/4"	54,0	10,5	145,2	500,0