

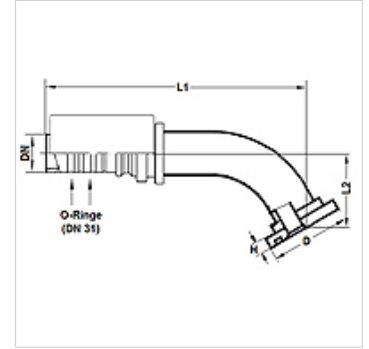
PA 800 SF6 60

Kompresijas armatūra, SFS, 60° leņķis

HANSA FLEX

Īpašības

Izmantošana	Kompresijas armatūra HD 800 šļūtenēm
Savienojums 1	SAE atloku savienojums 6000 PSI
Blīvējuma veids 1	plakanais blīvējums ar SF apaļa šķērsriezuma gredzenu
Standarts	SAE J518 ISO 6162-2
Apzīmējums	SFS
Saslēgšana	ar fiksatoru pret izraušanu (Interlock)
Piegādes apjoms	Kompresijas nipelis + saspiežama aptvere
Materiāls	Tērauds
Virsmas aizsardzība	galvaniskais pārklājums



Norāde

Labākam blīvējumam tiks apstrādāta armatūra ar izmēru 20 [DN31] ar 2 apaļā šķ. gredzeniem 27,3 mm x 2,4 mm (materiāls: EPDM). Šis blīvums tiek sasniegts ar šļūtenes sūces klasi 0 un armatūras savienojumu.

Izstrādājums

Apzīmējums	DN	Izmērs	Collas	Atloka izmērs	D (mm)	H (mm)	L1 (mm)	L2 (mm)	Ekspluatācijas spiediens (bar)
PA 832 SF6 60	31	20	1,1/4"	1.1/4"	54,0	10,4	224,1	60,0	500,0