

HK BSK RD

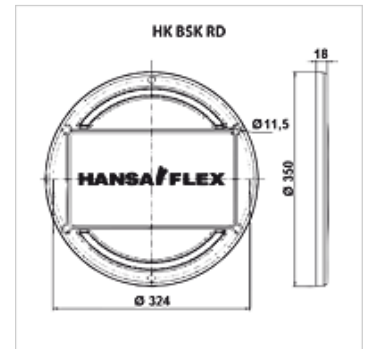
BSK tipa tērauda tvertnes tīrīšanas vāciņš

HANSA FLEX

Īpašības

Modelis Atveru aploce Ø 324 mm
Ar blīvējumu

Materiāls Lējums
Alumīnijs



Apraksts

BSK tipa tērauda tvertnes (sākot no izmēra Nr. 63) tīrīšanas vāciņš ar HANSA-FLEX logotipu

Izstrādājums

Apzīmējums	Svars (kg)
------------	---------------

HK BSK RD 324 HF	1,30
------------------	------

ir rezerves daļa šādiem izstrādājumiem

HK BSK	Hidrauliskā tvertne BSK (bez tīrīšanas atveres)
--------	---