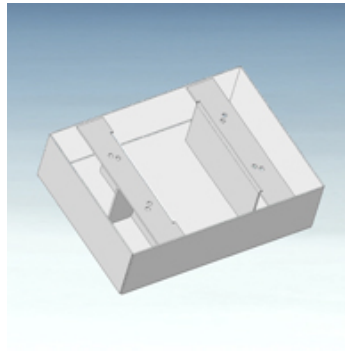


Īpašības

Modelis	ar iekšēju balstu tvertnes montāžai bez kājām
Virsmas aizsardzība	ar pulverkrāsas pārklājumu RAL 9006 alumīn. pelēka
Materiāls	Tērauds



Apraksts

Savākšanas tilpums = tvertnes lietderīgais tilpums

Version with special type plate and acceptance pursuant to §19 WHG (German Water Resources Act) available at additional charge on request

Izstrādājums

Apzīmējums	B (mm)	B1 (mm)	H (mm)	L (mm)	L1 (mm)	Svars (kg)
HK OEW BAK RA30	400	176	160	550	326	20,1
HK OEW BAK RA44	500	241	160	600	341	26,2
HK OEW BAK RA70	580	283	160	730	423	30,6
HK OEW BAK RA130	770	397	210	920	577	59,0

ir piederums šādiem izstrādājumiem

HK BAK RA	Hidrauliskā tvertne BAKRA
-----------	---------------------------