

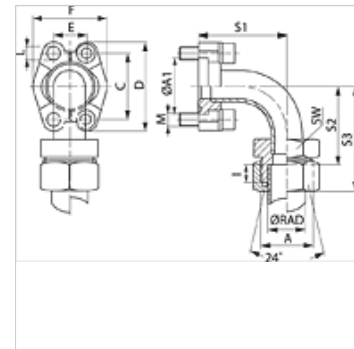
# SFCE 90 (6000 PSI)

SAE atloka adapters, lodēts

**HANSA FLEX**

## Īpašības

Spiediena sērija	6000 psi
Standarts	DIN 3901 / 3902
Papildinājums modelim	lodēts
Konstrukcija	90° leņķis
Modelis	SAE atloka adapters
Piegādes apjoms	tikai starpelements
Materiāls	S355J2G3 (C22)
Virsmas aizsardzība	galvaniskais pārklājums



## Norāde

Norādītais maksimālais ekspluatācijas spiediens attiecas uz atloku! Reālo ekspluatācijas spiedienu nosaka caurule (sieniņu biezums) un tās kvalitāte!

Ieteicamās skrūves ir norādītas ailēs M (metriskās) vai M (collu).

## Izstrādājums

Apzīmējums	Sērija	Ø RAD (mm)	PB 10.9 (bar)	Tipizmērs	A	A1 (mm)	I (mm)	S1 (mm)	S2 (mm)	S3 (mm)	SW (mm)	L (mm)	M metr.	M collas
SFCE 6002-90 S25	S	25	400	3/4"	M36x2	41,3	12,0	62	59,0	83	36	10,7	M 10 x 35	3/8" x 1.1/2"
SFCE 6002-90 S30	S	30	400	3/4"	M42x2	41,3	13,5	62	57,5	84	46	10,7	M 10 x 35	3/8" x 1.1/2"
SFCE 6003-90 S25	S	25	400	1"	M36x2	47,6	12,0	74	73,0	97	36	*1	M 12 x 45	7/16" x 1.3/4"
SFCE 6003-90 S30	S	30	400	1"	M42x2	47,6	13,5	74	71,5	98	46	*1	M 12 x 45	7/16" x 1.3/4"
SFCE 6004-90 S38	S	38	315	1.1/4"	M52x2	54,0	16,0	96	91,0	122	55	*2	M 14 x 50	1/2" x 1.3/4"
SFCE 6005-90 S38	S	38	315	1.1/2"	M52x2	63,5	16,0	111	91,0	122	55	17,0	M 16 x 55	5/8" x 2"

Sērija: LL = ļoti vieglā L = vieglā S = smagā - PN = nominālais spiediens PB = maks. ekspluatācijas spiediens - Ø RAD = caurules ārējais diametrs

\*1) = pēc izvēles 12,0 vai 12,5 - \*2) = pēc izvēles 13,5 vai 14,5

## Izstrādājumu varianti

SFCE 90 M (3000 / 6000 PSI) SAE atloka adapters, lodēts, ar 2 atloku pusēm, skrūvju komplektu un apaļa šķērsriezuma gredzenu

SFCE 90 U (3000 / 6000 PSI) SAE atloka adapters, lodēts, ar 2 atloku pusēm, skrūvju komplektu un apaļa šķērsriezuma gredzenu