

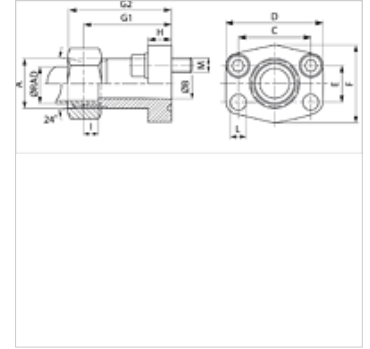
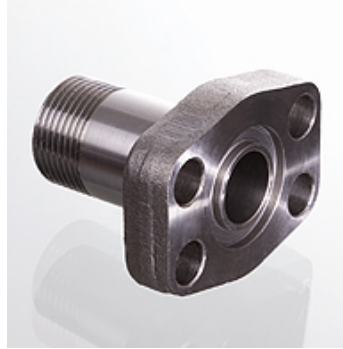
AFG M (6000 PSI)

SAE atloks ar ārējo vītņi

HANSA FLEX

Īpašības

Spiediena sērija	6000 psi
Standarts	DIN 3901 / 3902
Konstrukcija	Taisna
Modelis	SAE atloks ar ārējo vītņi
Stiprinājums	Urbums skrūvei
Piegādes apjoms	tikai atloks
Materiāls	S355J2G3 (ST52.3)
Virsmas aizsardzība	ieeļļošana ar melno eļļu



Norāde

Norādes par montāžu, uzstādīšanu, spiediena slodzi un pieļaujamo ekspluatācijas temperatūru iespējams atrast cauruļu veidgabalu tehniskajā informācijā SAE J 518 C.

Ieteicamās skrūves ir norādītas ailēs M (metriskās) vai M (collu).

Izstrādājums

Apzīmējums	Sērija	Ø RAD (mm)	PB 10.9 (bar)	Tipizmērs	A	Ø B (mm)	C (mm)	E (mm)	G1 (mm)	I (mm)	L (mm)	M metr.	M collas
AFG 401 M/S16	S	16	400	1/2"	M24x1,5	12	40,5	18,2	60	8,5	9,0	M 8 x 30	5/16" x 1.1/4"
AFG 402 M/S25	S	25	400	3/4"	M36x2	19	50,8	23,8	73	12,0	11,5	M 10 x 35	3/8" x 1.1/2"
AFG 403 M/S30	S	30	400	1"	M42x2	25	57,2	27,8	82	13,5	13,0	M 12 x 45	7/16" x 1.3/4"
AFG 404 M/S30	S	30	400	1.1/4"	M42x2	25	66,7	31,8	92	13,5	*1	M 14 x 50	1/2" x 1.3/4"
AFG 404 M/S38	S	38	400	1.1/4"	M52x2	29	66,7	31,8	92	16,0	*1	M 14 x 50	1/2" x 1.3/4"
AFG 405 M/S38	S	38	400	1.1/2"	M52x2	32	79,4	36,5	96	16,0	17,5	M 16 x 50	5/8" x 2"

PN = nominālais spiediens PB = maks. ekspluatācijas spiediens – Ø = caurules ārējais diametrs – Sērija: LL = ļoti vieglā L = vieglā S = smagā

*1) = 15,0 metriskajām skrūvēm; 13,5 UNC skrūvēm

Izstrādājumu varianti

AFG M M (3000 / 6000 PSI) SAE atloks ar ārējo vītņi, ar metrisku skrūvju komplektu un apaļa šķēsgriezuma gredzenu

AFG M U (3000 / 6000 PSI) SAE atloks ar ārējo vītņi, ar UNC skrūvju komplektu un apaļa šķēsgriezuma gredzenu