

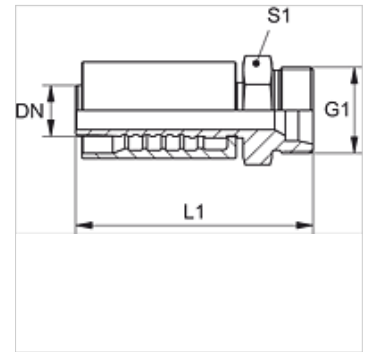
# PA 700 HL

Kompresijas armatūra, CEL

**HANSA FLEX**

## Īpašības

<b>Izmantošana</b>	Kompresijas armatūra HD 700 šļūtenēm
<b>Savienojums 1</b>	Metriskā ārējā vītne, cilindriska
<b>Blīvējuma veids 1</b>	24° iekšējais konuss
<b>Apzīmējums</b>	CEL / CES
<b>Standarts</b>	ISO 8434-1
<b>Saslēgšana</b>	ar fiksatoru pret izraušanu (Interlock)
<b>Piegādes apjoms</b>	Kompresijas nipelis + saspiežama aptvere
<b>Materiāls</b>	Tērauds
<b>Virsmas aizsardzība</b>	galvaniskais pārklājums



## Izstrādājums

Apzīmējums	DN	Izmērs	Collas	Sērija	G1	caurules ārējam Ø (mm)
PA 710 HL	10	6	3/8"	L	M 18 x 1,5	12
PA 713 HL	12	8	1/2"	L	M 22 x 1,5	15
PA 716 HL	16	10	5/8"	L	M 26 x 1,5	18

## Izstrādājumu varianti

PA 700 HS VA Kompresijas armatūra, CES, Centrējošais gredzens no alumīnija ar Viton gredzenblīvi