

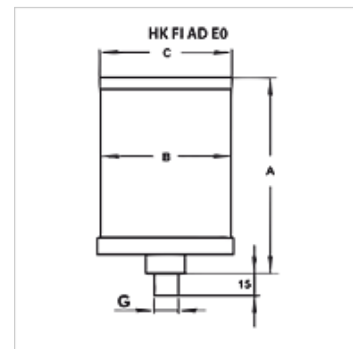
HK FI AD E0/EV

Vienvirziena absorbētāja filtrs bez vārsta

HANSA FLEX

Īpašības

Modelis	Vienvirziena ar aktīvās ogles filtru leibūvēts filtra elements, 3 µm
Savienojums	apakšā
Uzstādīšanas stāvoklis	Vertikāls
Temperatūras diapazons	-40 °C līdz +70 °C
Materiāls	Korpuss: alumīnijs un akrilstikls Blīvējums: NBR



Norāde

Design bases are medium, air flow rate or clunk pick-up volume.

Nomainot absorbētāja kasetni, savienojuma detaļa paliek iekārtā.

Citi alumīnija vai nerūsējoša metāla, kā arī agresīvu vielu korpusu varianti ir pieejami pēc pieprasījuma.

Apraksts

Šie vienreizlietojamie absorbētāji tiek izmantoti jebkāda veida higroskopisko vielu ventilācijai.

Pasūtījuma norādes

Montējot tvertni, pēc vajadzības ir jāpasūta HK FI AD FS.

Papildu informācija

Absorbētājā absorbenta (silīcija dioksīda gela) ūdens molekulu saturošās gaisa poras ir savienotas. Piesātinājums (noslogošana) un pēc tam nepieciešamā filtra kasetņu nomaiņa tiek parādīta ar krāsas indikatoru no oranža uz zaļu.

Vārstu sistēma pasargā pret nevajadzīgu ūdens uzņemšanu no apkārtējā gaisa dīkstāves laikā. Tas paildina absorbenta uzpildīšanas darbības laiku.

Silīcija dioksīda gels satur aptuveni 99 % silīcija oksīda (SiO₂) un tiek klasificēts kā sintētisks polārais un hidrofilais atūdeņotājs.

Pateicoties augstajai porainībai, tam piemīt liela iekšējā virsma līdz 800 m²/g. Šī iemesla dēļ ir iespējama liela ūdens daudzuma uzņemšanas kapacitāte.

Ventilācijas žāvētajos bieži vien silīcija dioksīda gelam tiek pievienots krāsas indikators. Krāsas izmaiņas norāda uz ūdens daudzumu un līdz ar to uz atūdeņotāja noslogošanas procesu.

Saskaņā ar Eiropas Savienības tiesību aktiem (EK regula Nr. 1272/2008) silīcija dioksīda gels nav klasificēts kā bīstama viela. Tas neattiecas uz EK regulām (67/548/EWG un 1999/45/EG). Silīcija dioksīda gels nav iekļauts starp veselībai un videi bīstamām vielām.

Izstrādājums

Apzīmējums	Modelis	Gaisa daudzums (L/min)	(L)	paredzēts tvertnes apjoms	(kg)	A (mm)	B (mm)	C (mm)	G	Svars (kg)
HK FI AD 005 E0 N AF	bez vārsta	5	0,12	≤ 100 litri	0,3	164,0	90,0	96,0	G 3/4"	0,8
HK FI AD 010 E0 N AF	bez vārsta	10	0,20	≤ 100 litri	0,5	222,0	90,0	96,0	G 3/4"	1,2
HK FI AD 020 E0 N AF	bez vārsta	20	0,36	100–600 litri	0,9	238,0	110,0	116,0	G 3/4"	1,6
HK FI AD 040 E0 N AF	bez vārsta	40	0,56	100–600 litri	1,4	338,0	110,0	116,0	G 3/4"	2,3
HK FI AD 100 E0 N AF	bez vārsta	100	0,76	600–1800 litri	1,9	253,0	150,0	156,0	G 1"	3,2
HK FI AD 180 E0 N AF	bez vārsta	180	1,24	600–1800 litri	3,1	353,0	150,0	156,0	G 1"	4,8
HK FI AD 005 EV N AF	ar vārstu	5	0,12	≤ 100 litri	0,3	164,0	90,0	96,0	G 3/4"	0,8
HK FI AD 010 EV N AF	ar vārstu	10	0,20	≤ 100 litri	0,5	222,0	90,0	96,0	G 3/4"	1,2
HK FI AD 020 EV N AF	ar vārstu	20	0,36	100–600 litri	0,8	238,0	110,0	116,0	G 3/4"	1,6
HK FI AD 040 EV N AF	ar vārstu	40	0,56	100–600 litri	1,3	338,0	110,0	116,0	G 3/4"	2,3
HK FI AD 100 EV N AF	ar vārstu	100	0,76	600–1800 litri	2,0	253,0	150,0	156,0	G 1"	3,2
HK FI AD 180 EV N AF	ar vārstu	180	1,24	600–1800 litri	3,1	353,0	150,0	156,0	G 1"	4,8

Gaisa daudzums: ieteicamais gaisa caurplūdes daudzums optimālai žāvēšanai

Piederumi

HK FI AD FS	Montāžas atloks absorbētājam
HK FI AD FS BY	Adsorbera apvada atloks
HK FI AD FS FILL	Adsorbera iepildes atloks

HK FI AD E0/EV

Vienvirziena absorbētāja filtrs bez vārsta

HANSA FLEX

Rezerves daļas

HK FI AD ET Maiņas kasetne vienvirziena absorbētājam