

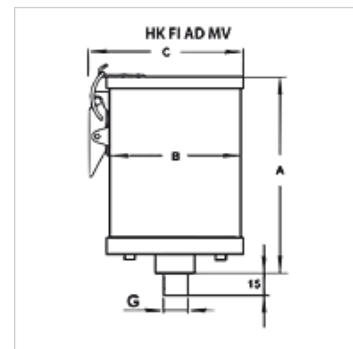
# HK FI AD MV

Vairākvirzienu absorbētāja filtrs ar vārstu

**HANSA FLEX**

## Īpašības

<b>Modelis</b>	Daudzvirzienu, ar aktīvās ogles filtru, ar vārstiem Iebūvēts filtra elements, 3 μm
<b>Savienojums</b>	apakšā
<b>Uzstādīšanas stāvoklis</b>	Vertikāls
<b>Temperatūras diapazons</b>	-40 °C līdz +70 °C
<b>Materiāls</b>	Korpuss: alumīnijs un akrilstikls Blīvējums: NBR



## Norāde

Design bases are medium, air flow rate or clunk pick-up volume.

Citi alumīnija vai nerūsējoša metāla, kā arī agresīvu vielu korpusu varianti ir pieejami pēc pieprasījuma.

## Pasūtījuma norādes

Montējot tvertni, pēc vajadzības ir jāpasūta HK FI AD FS.

## Papildu informācija

Absorbētājā absorbenta (silīcija dioksīda gela) ūdens molekulu saturošās gaisa poras ir savienotas. Piesātinājums (noslogošana) un pēc tam nepieciešamā filtra kasetņu nomaiņa tiek parādīta ar krāsas indikatoru no oranža uz zaļu.

Vairāku virzienu absorbenta uzstādīšana apvienojumā ar aktīvo oglekli nodrošina neierobežotu uzstādītā absorbentu atjaunošanās skaitu.

Turklāt vārstu sistēma pasargā pret nevajadzīgu ūdens uzņemšanu no apkārtējā gaisa dīkstāves laikā. Tas paildina absorbenta uzpildīšanas darbības laiku.

Silīcija dioksīda gels satur aptuveni 99 % silīcija oksīda (SiO<sub>2</sub>) un tiek klasificēts kā sintētisks polārais un hidrofilais atūdeņotājs.

Pateicoties augstajai porainībai, tam piemīt liela iekšējā virsma līdz 800 m<sup>2</sup>/g. Šī iemesla dēļ ir iespējama liela ūdens daudzuma uzņemšanas kapacitāte.

Ventilācijas žāvētajos bieži vien silīcija dioksīda gelam tiek pievienots krāsas indikators. Krāsas izmaiņas norāda uz ūdens daudzumu un līdz ar to uz atūdeņotāja noslogošanas procesu.

Saskaņā ar Eiropas Savienības tiesību aktiem (EK regula Nr. 1272/2008) silīcija dioksīda gels nav klasificēts kā bīstama viela. Tas neattiecas uz EK regulām (67/548/EWG un 1999/45/EG). Silīcija dioksīda gels nav iekļauts starp veselībai un videi bīstamām vielām.

## Izstrādājums

Apzīmējums	Gaisa daudzums (L/min)	Gaisa daudzums (L)	paredzēts tvertnes apjoms	(kg)	A (mm)	B (mm)	C (mm)	G	Svars (kg)
HK FI AD 005 MV N AF	5	0,12	≤ 100 litri	0,3	173,0	90,0	128,0	G 3/4"	1,0
HK FI AD 010 MV N AF	10	0,20	≤ 100 litri	0,5	231,0	90,0	128,0	G 3/4"	1,3
HK FI AD 020 MV N AF	20	0,36	100–600 litri	0,9	245,0	110,0	149,0	G 3/4"	1,8
HK FI AD 040 MV N AF	40	0,56	100–600 litri	1,4	345,0	110,0	149,0	G 3/4"	2,5
HK FI AD 100 MV N AF	100	0,76	600–1800 litri	1,9	260,0	150,0	187,0	G 1"	3,5
HK FI AD 180 MV N AF	180	1,24	600–1800 litri	3,1	360,0	150,0	187,0	G 1"	5,1

Gaisa daudzums: ieteicamais gaisa caurplūdes daudzums optimālai žāvēšanai

## Piederumi

HK FI AD FS	Montāžas atloks absorbētājam
HK FI AD FS BY	Adsorbera apvada atloks
HK FI AD FS FILL	Adsorbera iepildes atloks

## Rezerves daļas

HK FI AD ETS	Maiņas komplekts vairākvirzienu absorbētājam
HK FI AD SK	Absorbētāja silīcija dioksīda gels