

FI ND E ST

Filtra elements zemspiediena filtram ST

HANSA FLEX

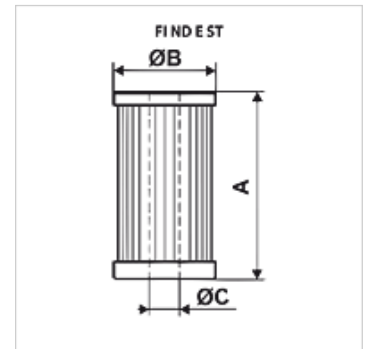
Īpašības

Temperatūra min. -25 °C

Temperatūra max. 120 °C

Materiāls Bīvējums: NBR

Ekspluatācijas spiediens maks. 10 bar



Izstrādājums

Apzīmējums	Filtra smalkums (μm)	Filter material	A (mm)	Ø B (mm)	Ø C (mm)	Svars (kg)
FI ND E ST 0010 A06	6,0	neorganisks	305,0	102,0	63,5	0,5

Qmax – maks. plūsmas apjoms