

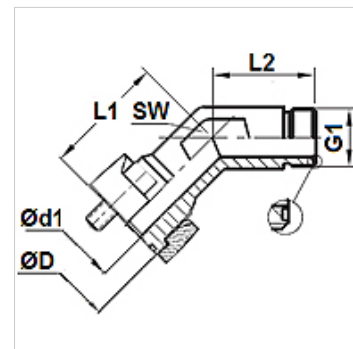
# WFG 45 HJOF M (3000 PSI)

SAE atloka adapters ORFS 45° leņķis

**HANSA FLEX**

## Īpašības

Spiediena sērija	3000 psi
Konstrukcija	45° leņķis
Modelis	SAE atloks ar ārējo vītņi
Piegādes apjoms	ar 2 atloku pusēm, skrūvju komplektu un apaļa šķērsriezuma gredzenu
Materiāls	Tērauds
Virsmas aizsardzība	galvaniskais pārklājums



## Izstrādājums

Apzīmējums	Spiediens PB (bar)	Tipizmērs	G1	Ø D (mm)	Ø d1 (mm)	L1 (mm)	L2 (mm)	SW (mm)
WFG 3003-45 HJOF 16 M	315	1"	1.7/16" -12 UN	44,7	20,5	47,0	37,4	36
WFG 3004-45 HJOF 20 M	250	1.1/4"	1.11/16" -12 UN	51,0	26,0	51,8	40,4	41