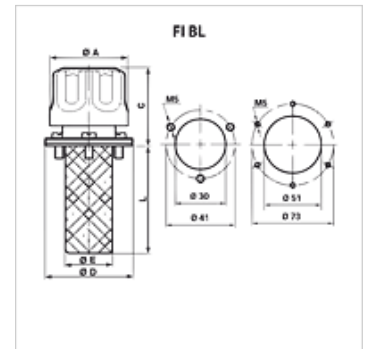


# FI BL FP

## Tvertnes ventilācijas filtrs

### Īpašības

<b>Modelis</b>	Atloka stiprinājums pie tvertnes ar iepildāmu sietu Tips FI BL 080 F P10 003, noslēdzams
<b>Temperatūra min.</b>	-25 °C
<b>Temperatūra max.</b>	100 °C
<b>Materiāls</b>	Hromēts tērauds, korķa blīvējums
<b>Filter material</b>	neorganisks



### Izstrādājums

Apzīmējums	Filtra smalkums (µm)	Gaisa daudzums (L/min)	B (mm)	Stiprinājums	C (mm)	L (mm)	Cauruma aploce (mm)	Ø A (mm)	Ø D (mm)	Ø E (mm)	Tvertnes urbums	Svars (kg)
FI BL 046 F P03 002	3	150	110	3 x M5	46	64,0	41	46,00	52	28	30 mm	0,10
FI BL 046 F P10 002	10	200	110	3 x M5	46	64,0	41	46,00	52	28	30 mm	0,10
FI BL 080 F P03 080	3	450	141	6 x M5	61	80,0	73	80,00	83	50	51 mm	0,33
FI BL 080 F P03 150	3	450	211	6 x M5	61	150,0	73	80,00	83	50	51 mm	0,33
FI BL 080 F P10 003	10	550	141	6 x M5	61	80,0	73	80,00	83	50	51 mm	0,33
FI BL 080 F P10 080	10	550	141	6 x M5	61	80,0	73	80,00	83	50	51 mm	0,33
FI BL 080 F P10 150	10	550	211	6 x M5	61	150,0	73	80,00	83	50	51 mm	0,33

### Piederumi

FI BL SS Svārstību aizsardzības komplekts tvertnes ventilācijas filtram