

# FI ND E MP

Filtra elements zemspiediena filtram MP

**HANSA FLEX**

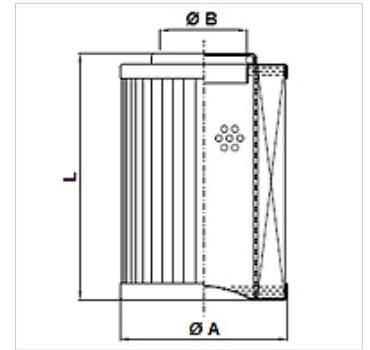
## Īpašības

Temperatūra min. -25 °C

Temperatūra max. 120 °C

Materiāls Bīvējums: NBR

Ekspluatācijas spiediens maks. 10 bar



## Izstrādājums

Apzīmējums	Filtra smalkums ( $\mu\text{m}$ )	Filtra laukums ( $\text{cm}^2$ )	Filter material	L (mm)	Ø A (mm)	Ø B (mm)	Svars (kg)
FI ND E MP 0040 A06	6,0	405	neorganisks	90,0	42,0	22,8	0,15
FI ND E MP 0150 A10	10,0	2943	neorganisks	375,0	78,0	40,5	0,70

Qmax – maks. plūsmas apjoms