

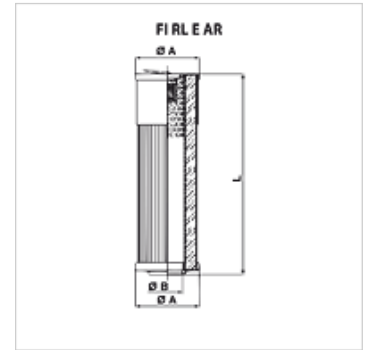
FI R L E AR

Filtra elements pārplūdes filtram AR

HANSA FLEX

Īpašības

Modelis	ar apvada vārstu 1,5 bar
Temperatūra min.	-25 °C
Temperatūra max.	120 °C
Materiāls	Bļivējums: NBR
Ekspluatācijas spiediens	maks. 20 bar



Izstrādājums

Apzīmējums	Filtra smalkums (μm)	Filtra laukums (cm^2)	Filter material	Ø A (mm)	Ø B (mm)	L (mm)	Svars (kg)
FI R L E AR 0040 P25 V1.5	25,0	1879	organic	50	19,5	100,00	0,55
FI R L E AR 0050 P16 V1.5	16,0	1879	organic	60	28,5	200,15	0,29