

# FI SP E HE

Filtra elements Spin-On filtram HE

**HANSA FLEX**

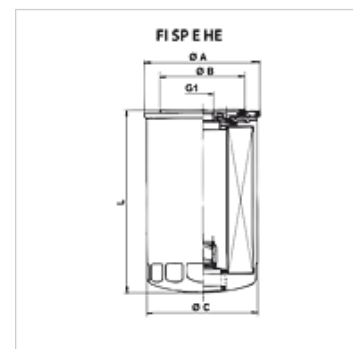
## Īpašības

Temperatūra min. -25 °C

Temperatūra max. 120 °C

Materiāls Bīvējums: NBR

Ekspluatācijas spiediens maks. 12 bar



## Izstrādājums

Apzīmējums	Filtra smalkums ( $\mu\text{m}$ )	Filter material	G1	$\varnothing$ A (mm)	$\varnothing$ B (mm)	$\varnothing$ C (mm)	L (mm)	Svars (kg)
<b>FI SP E HE 0260 P15</b>	15,0	organic	1.1/8" -12 UNF	110,0	93,0	107,9	260,9	1,18

Qmax – maks. plūsmas apjoms