

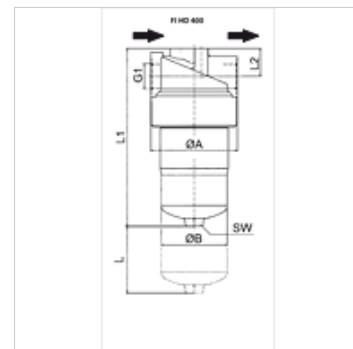
# FI HD 400

Augstspiediena filtrs 400 bar

**HANSA FLEX**

## Īpašības

|                          |   |
|--------------------------|---|
| Modelis                  | bez apvada vārsta, bez aizsērējuma indikatora |
| Temperatūra min.         | -10 °C  |
| Temperatūra max.         | 120 °C  |
| Materiāls                | Filtra galva no GGG                           |
| Ekspluatācijas spiediens | līdz 400 bar                                  |
| Piegādes apjoms          | ar filtra elementu                            |



## Norāde

Izmērs "L": filtra elementa nomainībai nepieciešama brīva telpa

## Apraksts

Spiediena filtri cauruļvadu ierīkošanai

Neorganiska filtra elementa diferenciālais spiediens (A) maks. 210 bar

Aizsērējuma indikatora savienojums M20 x 1,5, noslēgts ar skrūvi

## Izstrādājums

| Apzīmējums               | Filtra smalkums<br>(µm) | Filtra laukums<br>(cm <sup>2</sup> ) | G1       | Q max.<br>(L/min) | L<br>(mm) | L1<br>(mm) | L2<br>(mm) | Ø A<br>(mm) | Ø B<br>(mm) | BD<br>(bar) | SW<br>(mm) | Svars<br>(kg) |
|--------------------------|-------------------------|--------------------------------------|----------|-------------------|-----------|------------|------------|-------------|-------------|-------------|------------|---------------|
| FI HD 040 A06 N 001 G12  | 6,0                     | 470                                  | G 1/2"   | 40                | 80,0      | 189,0      | 31,0       | 92,0        | 66,0        | 400         | 27         | 3,9           |
| FI HD 050 A10 N 001 G12  | 10,0                    | 470                                  | G 1/2"   | 50                | 80,0      | 189,0      | 31,0       | 92,0        | 66,0        | 400         | 27         | 3,9           |
| FI HD 070 A06 N 001 G34  | 6,0                     | 900                                  | G 3/4"   | 70                | 80,0      | 267,0      | 31,0       | 92,0        | 66,0        | 400         | 27         | 4,2           |
| FI HD 090 A10 N 001 G34  | 10,0                    | 900                                  | G 3/4"   | 90                | 80,0      | 267,0      | 31,0       | 92,0        | 66,0        | 400         | 27         | 4,2           |
| FI HD 085 A06 N 001 G34  | 6,0                     | 1275                                 | G 3/4"   | 85                | 80,0      | 343,0      | 31,0       | 92,0        | 66,0        | 400         | 27         | 5,7           |
| FI HD 100 A10 N 001 G34  | 10,0                    | 1275                                 | G 3/4"   | 100               | 80,0      | 343,0      | 31,0       | 92,0        | 66,0        | 400         | 27         | 5,7           |
| FI HD 170 A06 N 001 G114 | 6,0                     | 2010                                 | G 1,1/4" | 170               | 110,0     | 284,0      | 46,0       | 143,5       | 109,0       | 400         | 30         | 9,4           |
| FI HD 150 A10V N 010     | 10,0                    | 2010                                 | G 1,1/4" | 195               | 110,0     | 284,0      | 46,0       | 143,5       | 109,0       | 400         | 30         | 6,0           |
| FI HD 260 A06 N 001 G114 | 6,0                     | 3800                                 | G 1,1/4" | 260               | 110,0     | 409,0      | 46,0       | 143,5       | 109,0       | 400         | 30         | 16,5          |
| FI HD 300 A10 N 001 G114 | 10,0                    | 3800                                 | G 1,1/4" | 300               | 110,0     | 409,0      | 46,0       | 143,5       | 109,0       | 400         | 30         | 16,5          |

Qmax – maks. plūsmas apjoms – A10 ar neorganisko filtru (10 µm), absolūtā filtrēšana – P10 papīra filtrs (10 µm), nominālā filtrēšana – BD = darba spiediens

## Piederumi

HK VA PIS M Aizsērējuma rādītājs, mehānisks

HK VA PIS EL Aizsērējuma rādītājs, elektrisks

## Rezerves daļas

FI HD E MA Filtra elements augstspiediena filtram MA

FI HD GEH Korpusa augstspiediena filtram 400 bar