

# FI SP E MA

Filtra elements Spin-On filtram MA

**HANSA FLEX**

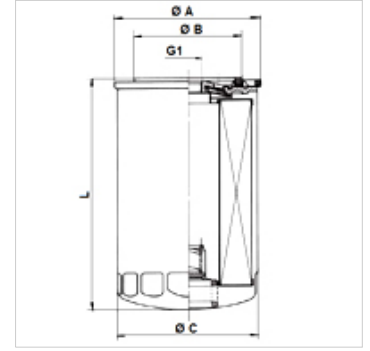
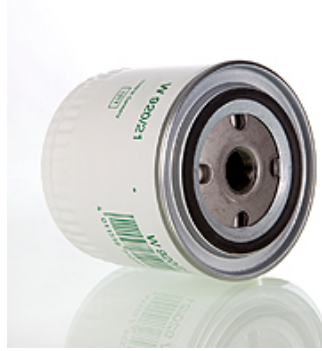
## Īpašības

Temperatūra min. -25 °C

Temperatūra max. 120 °C

Materiāls Bīvējums: NBR

Ekspluatācijas spiediens maks. 12 bar



## Izstrādājums

Apzīmējums	Filtra smalkums (µm)	Filter material	G1	Ø A (mm)	Ø B (mm)	Ø C (mm)	L (mm)	Svars (kg)
FI SP E MA 0004 P20	20,0	organic	1.1/8" -16 UN	108,0	93,0	103,0	261,0	0,42

Qmax – maks. plūsmas apjoms