

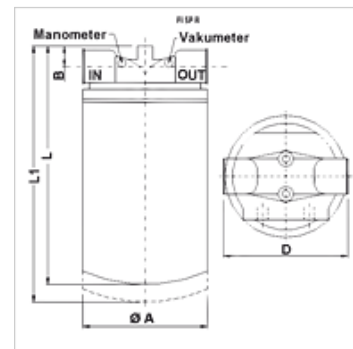
FI SP R 1

Spin-On pārplūdes filtrs, 1. tips

HANSA FLEX

Īpašības

| | |
|--------------------------|---|
| Modelis | ar apvada vārstu 1,75 bar |
| Temperatūra min. | -25 °C |
| Temperatūra max. | 110 °C |
| Materiāls | Filter head in aluminum Blīvējums: NBR |
| Ekspluatācijas spiediens | maks. 12 bar |
| Filtra smalkums | 10 µm |



Norāde

For utilization as a suction filter a suction filter head FI SP S FK *** must be used.

Apraksts

Spin-on filtri cauruļvadu ierīkošanai

Papīra filtra elementa diferenciālais spiediens (A) maks. 4 bar

Neorganiska filtra elementa diferenciālais spiediens (A) maks. 4 bar

Vielas sastāvs (Qmax.) saskaņā ar ISO VG 46 pie 50°C (30 mm²/s) uz Δp_{ges} = 0,4 bar

Pasūtījuma norādes

citi filtra materiāli un filtri citiem eļļas veidiem, citai viskozitātei vai temperatūrai ir pieejami pēc pieprasījuma

Izstrādājums

| Apzīmējums | Filtra laukums (cm ²) | Filter material | Cauruļu pieslēgums | Q max. (L/min) | B (mm) | D (mm) | Ø A (mm) | L (mm) | L1 (mm) | Svars (kg) |
|-------------------------|-----------------------------------|-----------------|--------------------|----------------|--------|--------|----------|--------|---------|------------|
| FI SP R 48 A10 V G3/4 | 1900 | neorganisks | G 3/4" | 48 | 22 | 95 | 96,0 | 180,0 | 200,0 | 1,0 |
| FI SP R 55 P10 V G3/4 | 2240 | organic | G 3/4" | 55 | 22 | 95 | 96,0 | 180,0 | 200,0 | 1,0 |
| FI SP R 53 A10 V G3/4 | 3160 | neorganisks | G 3/4" | 53 | 22 | 95 | 96,0 | 248,0 | 268,0 | 1,3 |
| FI SP R 58 P10 V G3/4 | 4140 | organic | G 3/4" | 58 | 22 | 95 | 96,0 | 248,0 | 268,0 | 1,3 |
| FI SP R 110 A10 V G11/4 | 3950 | neorganisks | G 1,1/4" | 110 | 30 | 133 | 129,0 | 241,0 | 266,0 | 2,2 |
| FI SP R 130 P10 V G11/4 | 4300 | organic | G 1,1/4" | 130 | 30 | 133 | 129,0 | 241,0 | 266,0 | 2,2 |
| FI SP R 115 A10 V G11/4 | 5390 | neorganisks | G 1,1/4" | 115 | 30 | 133 | 129,0 | 286,0 | 311,0 | 2,3 |
| FI SP R 150 P10 V G11/4 | 5760 | organic | G 1,1/4" | 150 | 30 | 133 | 129,0 | 286,0 | 311,0 | 2,3 |

Qmax – maks. plūsmas apjoms

Piederumi

HK VA MAN Clogging indicator pressure gauge

Rezerves daļas

| | |
|--------------|---|
| FI SP E MP | Filtra elements Spin-On filtram MP |
| FI SP R/S FK | Filtra galva Spin-On pārplūdes filtram/sūkšanas filtram |