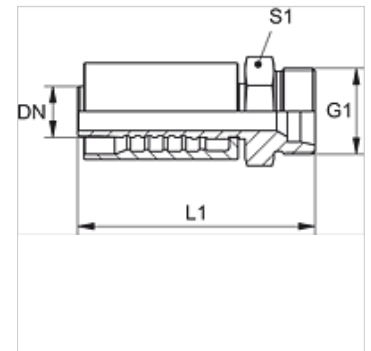


Īpašības

Izmantošana	Kompresijas armatūra HD 800 šļūtenēm
Savienojums 1	Metriskā ārējā vītne, cilindriska
Bīvējuma veids 1	24° iekšējais konuss
Standarts	ISO 8434-1
Apzīmējums	CES
Saslēgšana	ar fiksatoru pret izraušanu (Interlock)
Piegādes apjoms	Kompresijas nipelis + saspiežama aptvere
Materiāls	Tērauds
Virsmas aizsardzība	galvaniskais pārklājums



Norāde

Labākam bīvējumam tiks apstrādāta armatūra ar izmēru 20 [DN31] ar 2 apaļā šķ. gredzeniem 27,3 mm x 2,4 mm (materiāls: EPDM). Šis bīvējums tiek sasniegts ar šļūtenes sūces klasi 0 un armatūras savienojumu.

Izstrādājums

Apzīmējums	DN*	Izmērs	Collas	G1	caurules ārējam Ø (mm)	L1 (mm)	S1	Ekspluatācijas spiediens (bar)
PA 816 HS	16	10	5/8"	M 30 x 2	20	86,4	32	500,0
PA 820 HS	19	12	3/4"	M 36 x 2	25	88,4	41	500,0
PA 825 HS	25	16	1"	M 42 x 2	30	110,0	46	500,0
PA 832 HS	31	20	1,1/4"	M 52 x 2	38	124,4	55	500,0