

# HK BFS 30

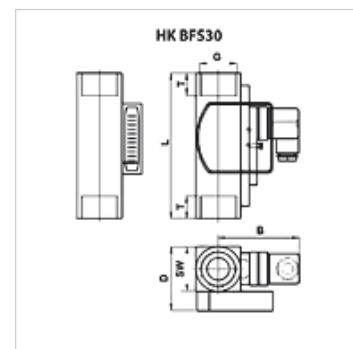
Plūsmas sensors

## Īpašības

**Ekspluatācijas spiediens** maks. 250 bar

**Ekspluatācijas temperatūra max.** 120 °C

**Materiāls** Misiņš



## Norāde

Lai novērstu mērīšanas kļūdas, jānodrošina nomierināšanās posmi: 10x ND ieejas pusē un 5x ND izejas pusē. (ND= caurules nominālais diametrs)

## Apraksts

Plūsmas sensors ar jebkādu iebūvēšanas veidu viskozu vielu mērīšanai un kontrolei no 30 līdz 600 cSt.

Slēgšanas funkcija kā pārslēgam (250 V / 1,5 A / 50 VA)

Aizsardzības veids IP 65

Precizitāte ± 10 % no galavērtības

## Izstrādājums

Apzīmējums	Caurplūde min. (L/min)	Caurplūde max. (L/min)	B (mm)	D (mm)	G	L (mm)	T (mm)	SW (mm)	Svars (kg)
HK BFS30 010 030 G1 W	10,0	30,0	76	40	G 1"	130	17	40	1,25
HK BFS30 020 060 G1 W	20,0	60,0	76	40	G 1"	130	17	40	1,25
HK BFS30 035 110 G1 W	35,0	110,0	76	40	G 1"	130	17	40	1,25